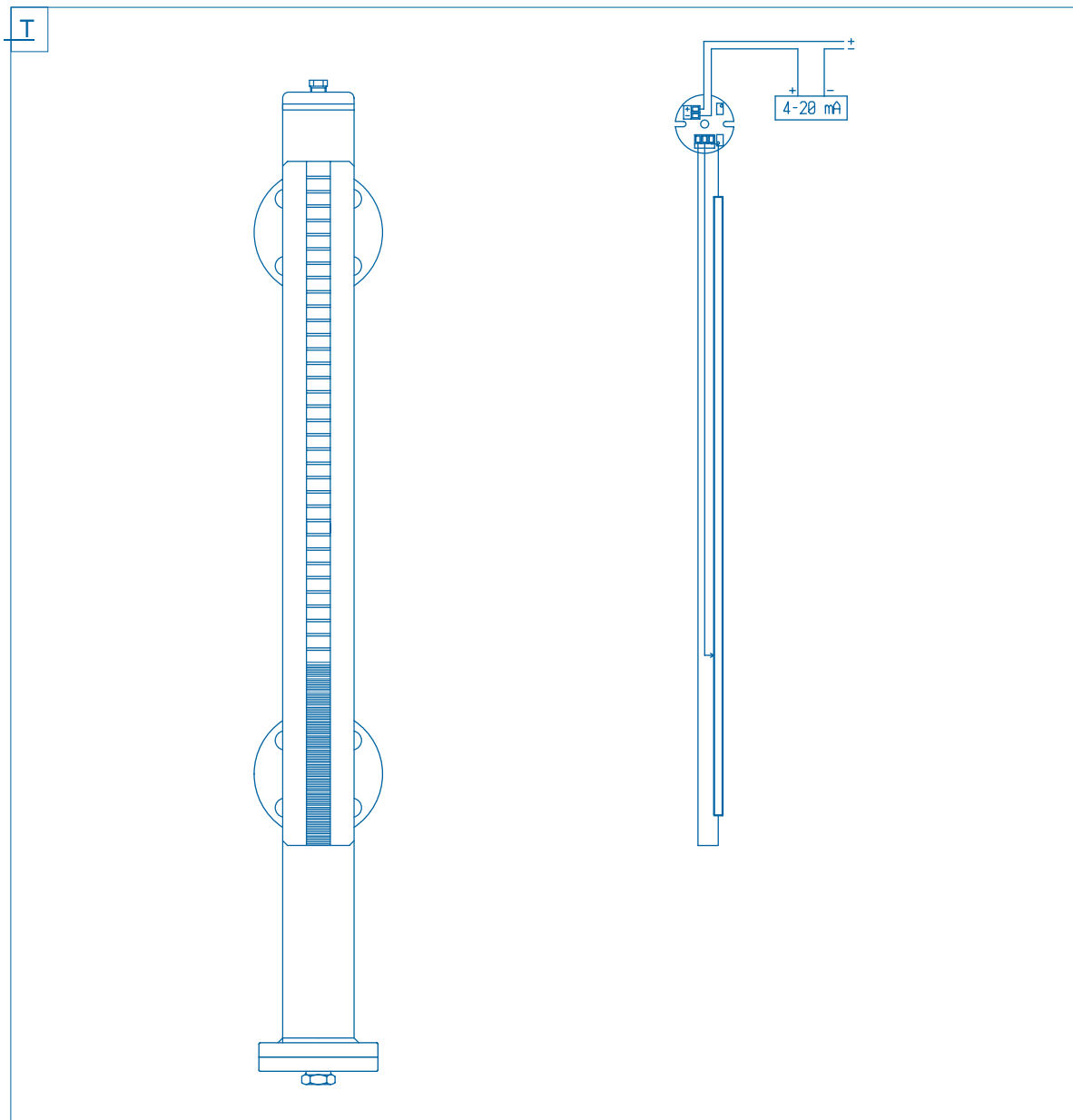


Serie **VISCOROL**

Equipaggio Elettrico

Trasmittitore 4÷20 mA



Trasmittitore inserito in un tubo affiancato al corpo dell'indicatore.
Risoluzione disponibile: 5, 10, 20 mm

Completo di convertitore **4÷20 mA** inserito in apposita custodia di derivazione.
Disponibile per Zona Sicura oppure di tipo approvato per impianti a Sicurezza Intrinseca.

Ingresso in resistenza 1 k ÷ 100k Ohm
Uscita in corrente m A