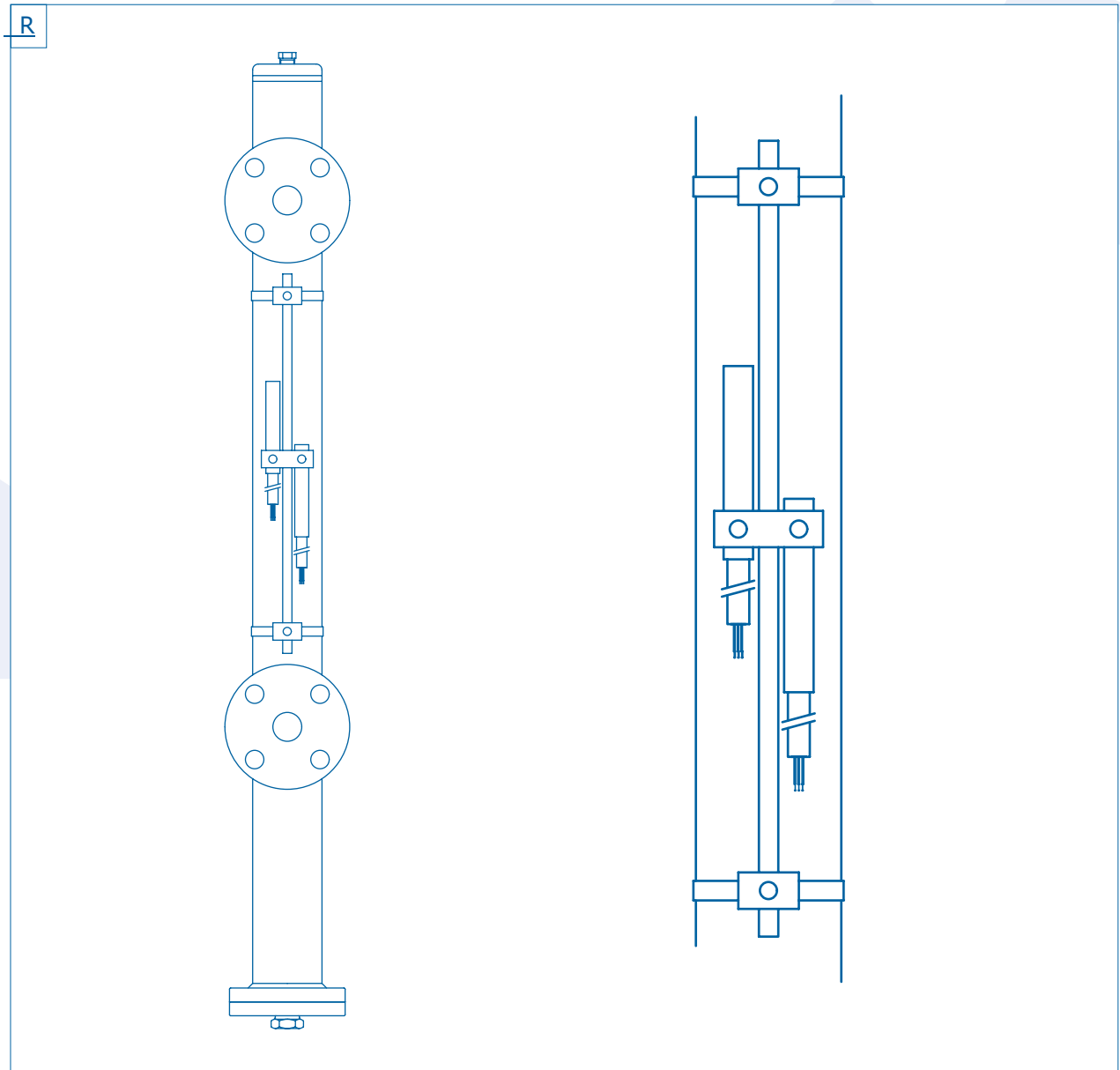


# Equipaggio Elettrico

## Contatto Reed Switch



L'indicatore di livello utilizza finecorsa ad azionamento magnetico.  
I contatti sono in esecuzione: **SPDT bistabile**

60 VA 30 W 1 A max. 220 V ac/dc

I finecorsa sono esterni al corpo dell'indicatore.  
Sono regolabili in campo in modo tra loro indipendente.