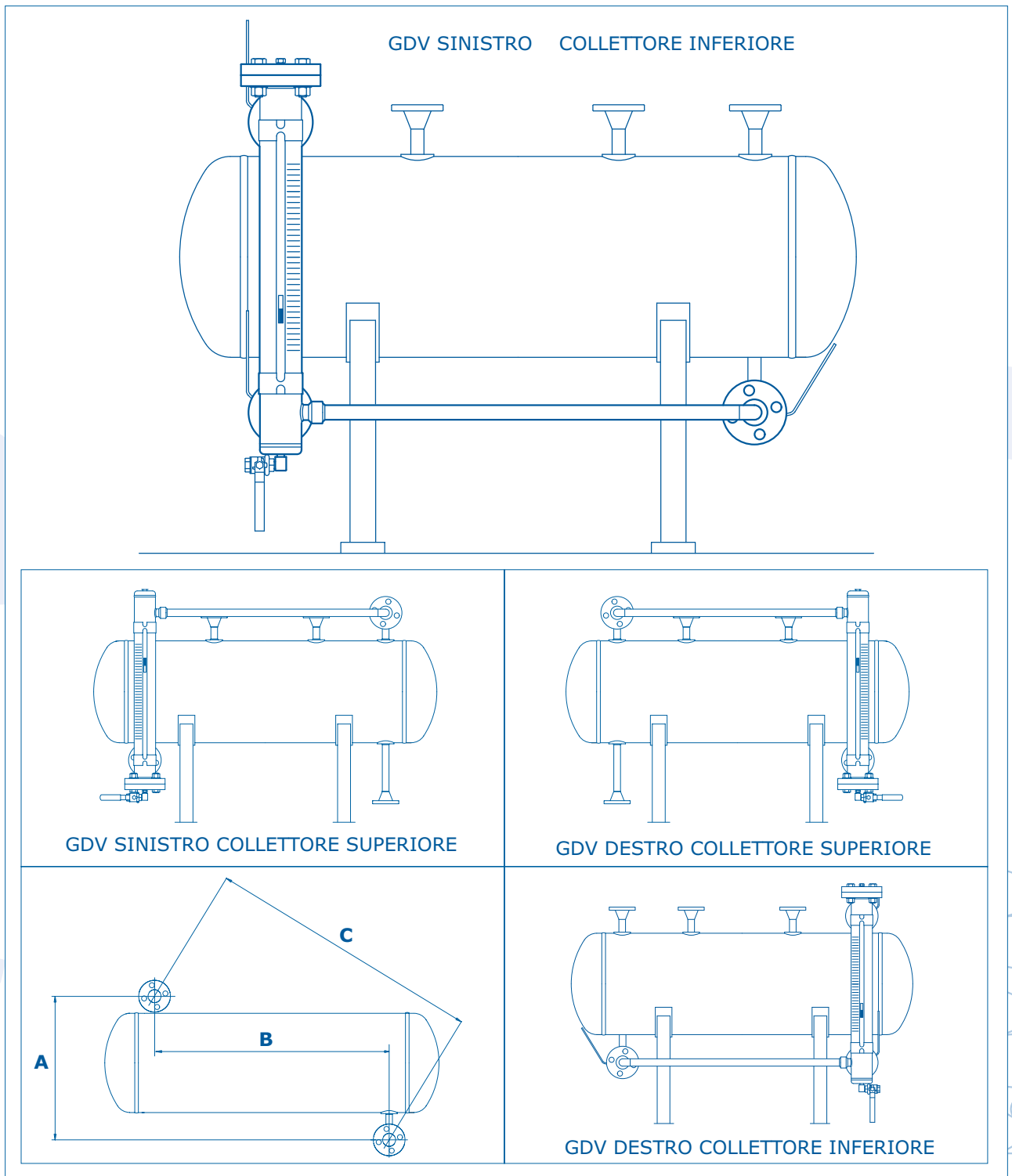


Modello **VISCO GDV**

Indicatore di livello ad azionamento magnetico
Montaggio laterale esterno al serbatoio
Attacchi lato/lato a flangia o a filetto
Specifico per serbatoi in pressione contenenti odorizzante gas metano
Con collettore per l'utilizzo su serbatoi con attacchi diagonali



Modello

VISCO GDV

ATTACCHI A FLANGIA

U	UNI			A	ANSI		
25	_15	_16	_17	1	_09	_10	_11
20	_09	_10	_11	3/4	_05	_06	_07
15	_03	_04	_05	1/2	_01	_02	_03
DN PN	16	40	64	DN PN	150	300	600

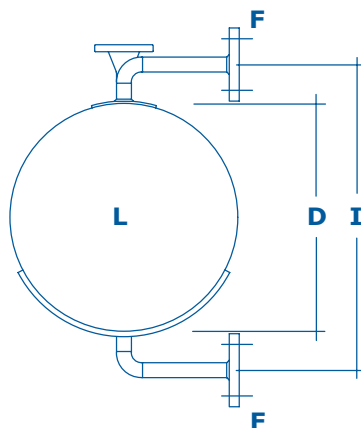
Altre esecuzioni a richiesta

ATTACCHI A FILETTO

F	Gas M	F	NPT M
1/2	_12	1/2	_19
3/4	_13	3/4	_20
1	_14	1	_21

Altre esecuzioni a richiesta

QUOTA LETTURA UTILE ESCURSIONE GALLEGGIANTE



L'interasse e la tipologia dell'applicazione sono determinati dalle dimensioni e dalla forma del serbatoio.

Dati da indicare:

- A** = Interasse attacchi
- B** = Interasse attacchi
- C** = Interasse attacchi
- I** = Interasse attacchi
- D** = Diametro interno del serbatoio
- F** = Dimensione delle flange
- L** = Capacità del serbatoio in litri

ACCESSORI

Il dispositivo è completato da un sistema di trasmissione remota dei dati tramite un trasmettitore potenziometrico con uscita 4 ÷ 20 mA in esecuzione E Ex-i. Il sistema, localizzato in zona con pericolo di esplosione, deve essere separato con barriera a diodi Zener.

MATERIALE CORPO INDICATORE

4 **AISI 304**

Il corpo dell'Indicatore è disponibile nella seguente dimensione:
VISCO 70 _____ diametro **76**

MATERIALE GALLEGGIANTE

1 **AISI 316 L**

LIMITI OPERATIVI

P	T	S
<p>Pressione</p> <p>90 bar</p>	<p>Le apparecchiature sottoposte a pressione sono costruite in conformità alla Direttiva PED 97/23/CE</p> <p>Temperatura</p> <p>- 25 + 50 °C</p>	<p>Peso specifico del liquido</p> <p>> 0,7 kg/litro</p>