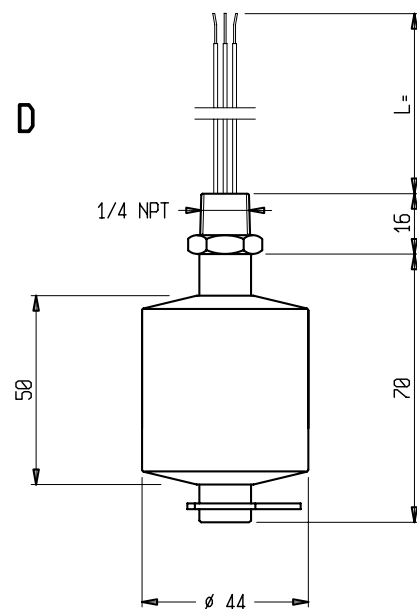
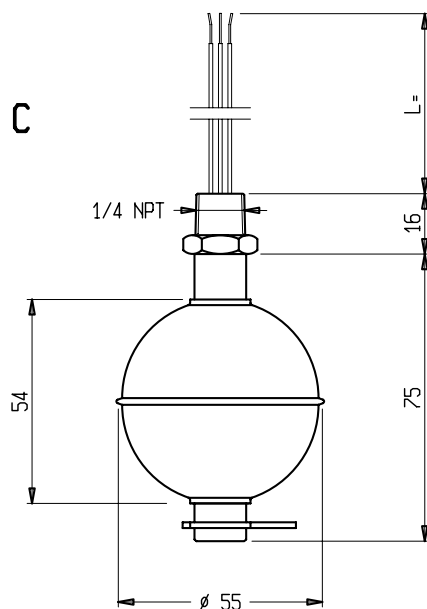


Stelo	A) AISI 316	B) OTTONE
Galleggiante	A) AISI 316L	B) BUNA N
Contatto	SPST	SPDT
Potere di interruzione	10 W/VA	20 W/VA
Corrente commutabile	0,5 A	1 A
Tensione commutabile	220 V	150 V
Temp. A) <100°C B) <80°C	Pres. A) <20 bar B) <10 bar	



Stelo	C) AISI 316	D) OTTONE
Galleggiante	C) AISI 316L	D) BUNA N
Contatto	SPST	SPDT
Potere di interruzione	60 W/VA	30 W 60 VA
Corrente commutabile	1 A	1 A
Tensione commutabile	250 V	220 V
Temp. C) <130°C D) <80°C	Pres. C) <40 bar D) <10 bar	