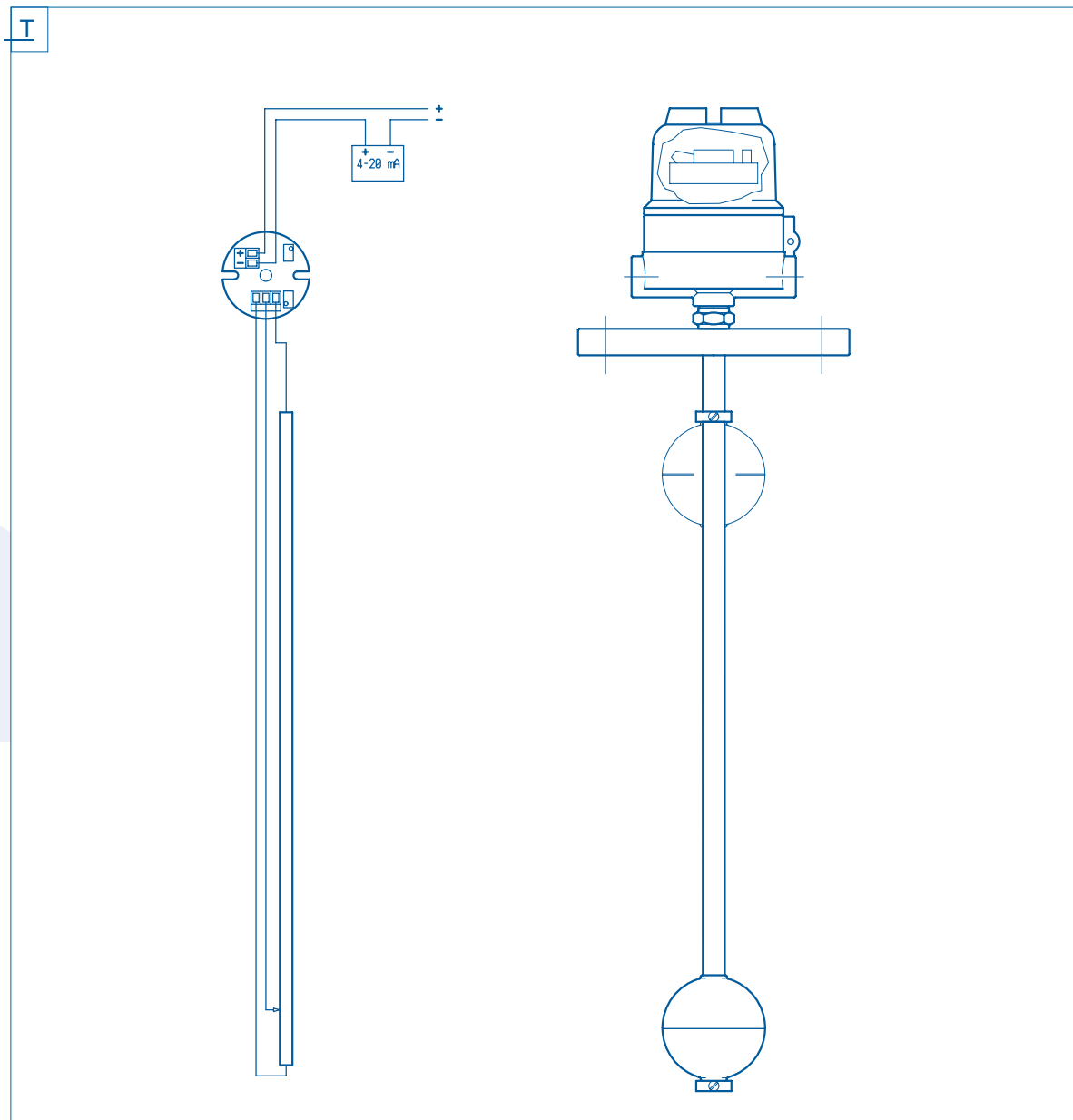


Serie **TOR**

Equipaggio Elettrico

Trasmettitore 4÷20 mA



Trasmettitore inserito nel tubo guida galleggiante.

Risoluzione disponibile: 5, 10, 20 mm

Completo di convertitore **4÷20 mA** inserito nella custodia di derivazione.

Disponibile per Zona Sicura oppure di tipo approvato per impianti a Sicurezza Intrinseca.

Ingresso in resistenza 1 k ÷ 100k Ohm

Uscita in corrente mA

Solo per i modelli TOR A, B, PC, PP, PVDF, CD