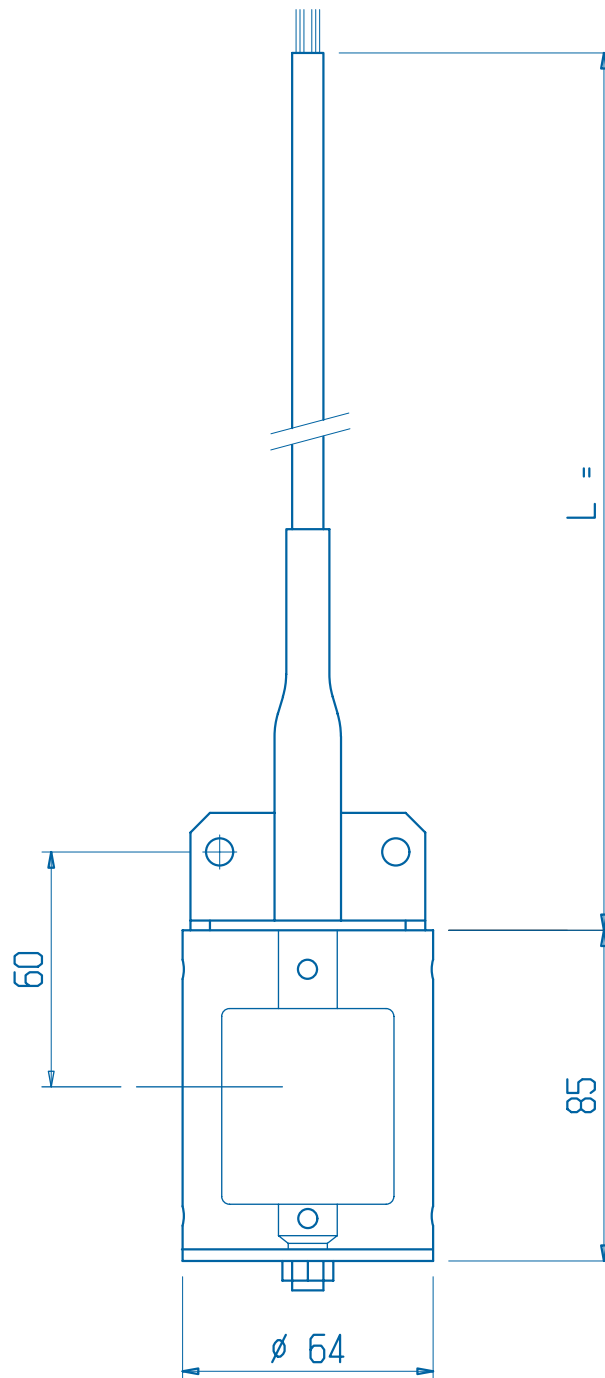


Modello **TOR S**

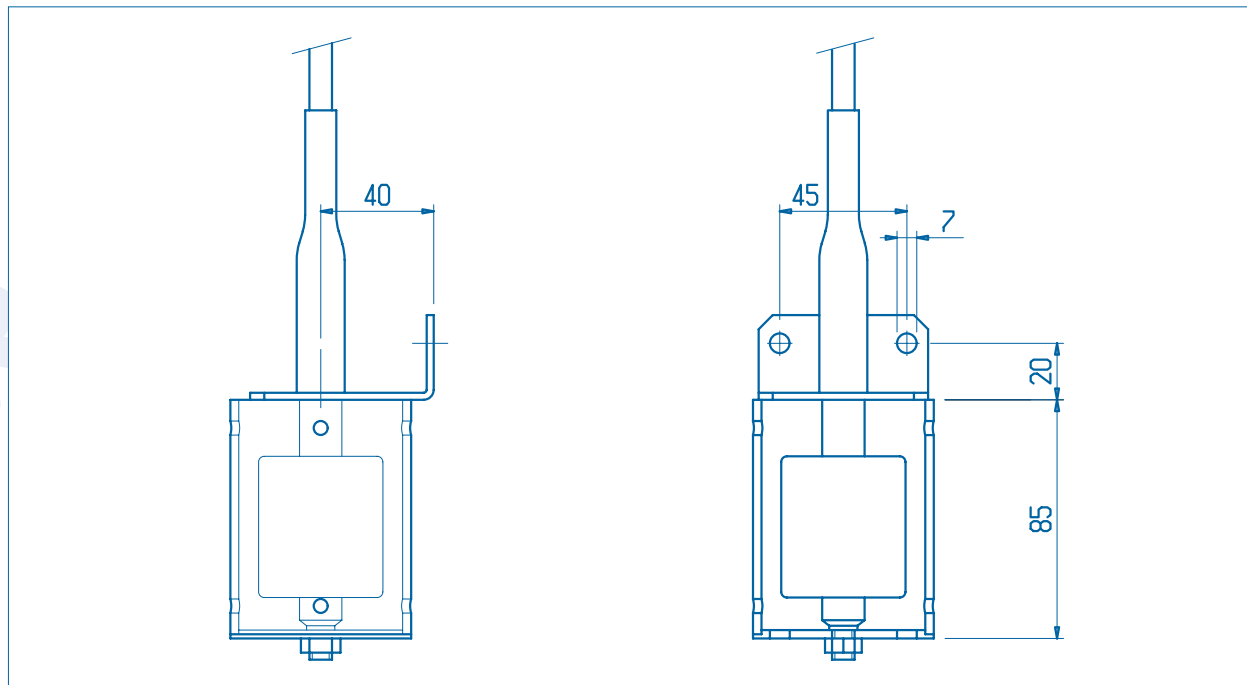
Livello stato ad azionamento magnetico
Specifico per sentine navali
Attacco a staffa
Un punto di intervento



Modello

TOR S

ATTACCO A STAFFA



MATERIALE STAFFA

4 AISI 304

GALLEGGIANTE

B Ø 44

MATERIALI GALLEGGIANTE

8 BUNA N **1** AISI 316 L

MATERIALI GUSCIO DI PROTEZIONE

6B PERSPEX **6C** AISI 316 L

LIMITI OPERATIVI

P Pressione < 16 bar	T Temperatura - 20 + 80 °C	S Peso specifico del liquido > 0,6 kg/litro
--------------------------------	--------------------------------------	---

GRADO DI PROTEZIONE

IP 68

(battente fino a 30 m)

Il contatto Reed Switch
può essere in esecuzione
SPDT oppure **SPST**