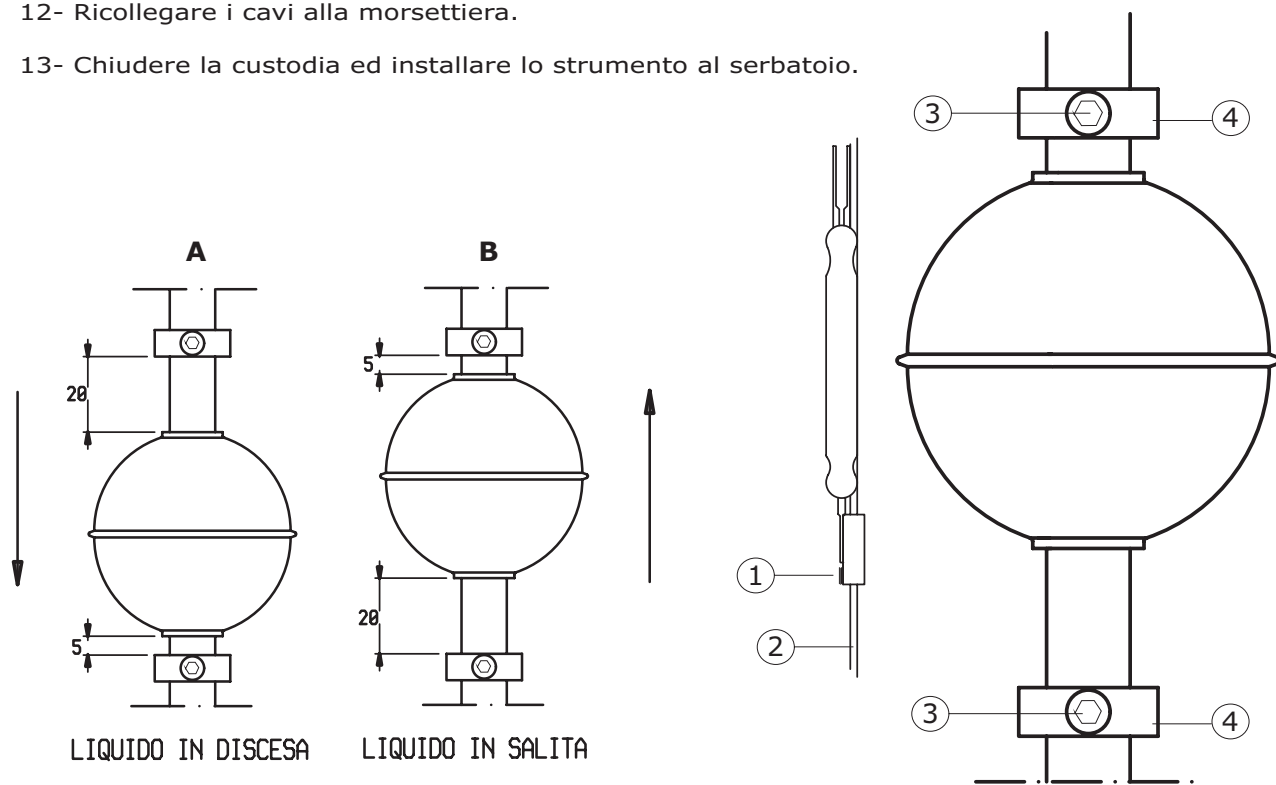


# SERIE TOR

## REGOLAZIONE DEL PUNTO DI INTERVENTO

- 1- Accertarsi che non vi siano collegamenti elettrici attivi e/o cavi dell'impianto collegati allo strumento.
- 2- Se lo strumento fosse installato, toglierlo dal serbatoio. Disporlo su di un piano orizzontale.
- 3- Con chiave esagonale n.3 svitare le viti di chiusura della custodia. Togliere il coperchio.
- 4- Scollegare i cavi dalla morsettiera e svitare con chiave esagonale n.3 la placchetta metallica, posizionata a cavallo del porta morsettiera allo scopo di bloccare i cavi elettrici.
- 5- Estrarre delicatamente i cavi elettrici contemporaneamente alla bacchetta di sostegno in vetroresina, facendo molta attenzione a non danneggiare i contatti reed switch.
- 6- Individuare il contatto reed switch corrispondente al punto di intervento da modificare.
- 7- Utilizzando la piccola chiave esagonale in dotazione (inserita nella morsettiera) allentare il grano di fissaggio del contatto (1).  
Facendolo scorrere sulla bacchetta di vetroresina (2) spostare il contatto reed switch fino al nuovo punto di intervento desiderato.
- 8- Stringere nuovamente il grano di fissaggio affinché il contatto non possa più spostarsi.
- 9- Reintrodurre delicatamente la bacchetta di vetroresina ed i cavi elettrici nel tubo del livellostato e ripristinare la placchetta metallica fissandola bene.
- 10- Modificare ora la posizione del galleggiante.  
Con chiave esagonale n. 3 allentare le viti a brugola (3) che fissano gli anelli di fermo (4) del galleggiante relativo al punto di intervento modificato.  
Con l'ausilio di un tester, muovendo il galleggiante, individuare la nuova posizione del contatto. Mantenendo il galleggiante sul contatto riposizionare gli anelli di fermo garantendo una distanza di oltrecorsa di circa 5 mm ed una di rilascio di circa 20 mm, secondo la direzione di intervento (esempio A e B).
- 11- Verificare nuovamente la modifica effettuata muovendo il galleggiante sul contatto.
- 12- Ricollegare i cavi alla morsettiera.
- 13- Chiudere la custodia ed installare lo strumento al serbatoio.



**COLIMA**  
LIVELLOSTATI  
MAGNETICI  
MILANO-ITALIA

Denominazione **ISTRUZIONE REGOLAZIONE  
CONTATTI**

Modello  
**TOR**

Disegno N.  
**3-0-982**

Mat. Dis. Visto Appr. Scala Data