

Custodie di Derivazione

Disponibili nelle seguenti versioni:

1A



Esecuzione
STAGNA
 Grado di protezione
IP 67
 Materiale
Alluminio+Rilsan

3A



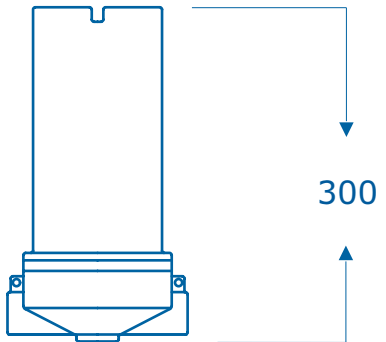
Esecuzione
E Ex-d IIC T6
 Grado di protezione
IP 67
 Materiale
Alluminio+Rilsan

1B



Esecuzione
STAGNA
 Grado di protezione
IP 67
 Materiale base
Alluminio+Rilsan
 Materiale coperchio
AISI 316L

3B



Esecuzione
E Ex-d IIC T6
 Grado di protezione
IP 67
 Materiale base
Alluminio+Rilsan
 Materiale coperchio
AISI 316L

Le custodie antideflagranti sono certificate **ATEX** in conformità alla Direttiva 94/9/CE

ATTACCO ELETTRICO:

Sono previsti fino a due ingressi cavo, disponibili anche in altre misure su richiesta.

4	G 3/4 F	5	Gk 3/4 F	6	3/4 NPT F	C	M 20x1,5
---	----------------	---	-----------------	---	------------------	---	-----------------