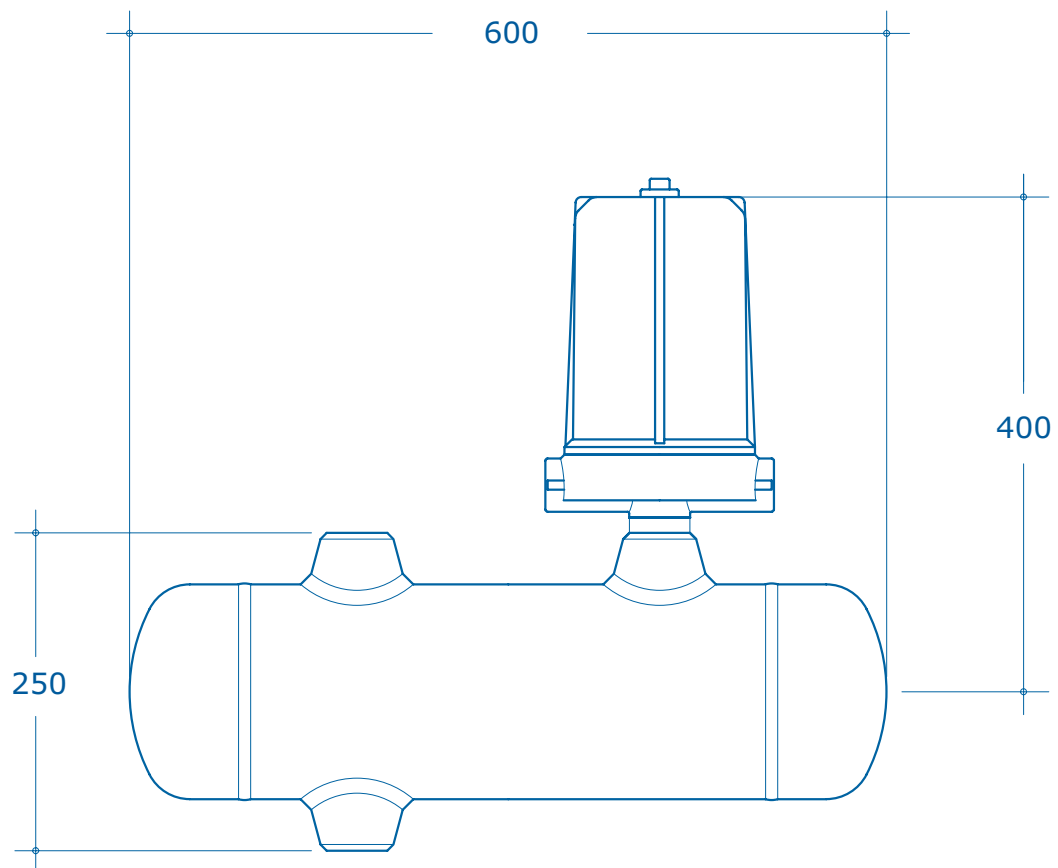


Modello

SPIN AP

Livellostato ad azionamento magnetico
Montaggio orizzontale in camera esterna al serbatoio
Attacchi testa/testa
Un punto di intervento
Per alte pressioni



Modello

SPIN AP

ATTACCHI A SALDARE

<u>W</u>	
1/2	_01
3/4	_02
1	_03
1 1/2	_04

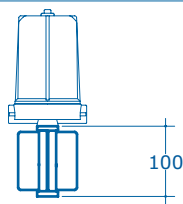
Altre esecuzioni a richiesta

ATTACCHI A FLANGIA

<u>A</u>	ANSI		
1 1/2	_15	_16	_56
1	_11	_12	_55
3/4	_07	_08	_54
1/2	_03	_04	_53
<u>DN</u> <u>PN</u>	600	900	1500

Altre esecuzioni a richiesta

DISSIPATORE DI TEMPERATURA



Temperatura di esercizio

<u>D</u>	> 150 °C
<u>E</u>	> 250 °C

MATERIALI CAMERA

<u>1</u>	ACCIAIO CARBONIO	<u>2</u>	ACCIAIO LEGATO	<u>3</u>	AISI 316 L
----------	-------------------------	----------	-----------------------	----------	-------------------

MATERIALI GALLEGGIANTE

<u>1Z</u>	AISI 316 L	<u>2Z</u>	AISI 316 Ti	<u>3Z</u>	MONEL	<u>4Z</u>	HASTELLOY
-----------	-------------------	-----------	--------------------	-----------	--------------	-----------	------------------

Altri materiali a richiesta

LIMITI OPERATIVI

<u>P</u>	Pressione < 200 bar	Le apparecchiature sottoposte a pressione sono costruite in conformità alla Direttiva P E D 9 7 / 2 3 / C E	<u>T</u>	Temperatura - 60 + 600 °C	<u>S</u>	Peso specifico del liquido > 0,6 kg/litro
----------	-----------------------------------	--	----------	--------------------------------------	----------	---