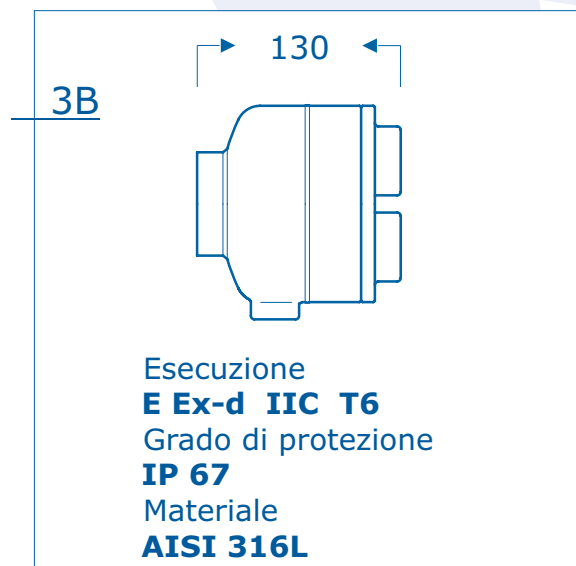
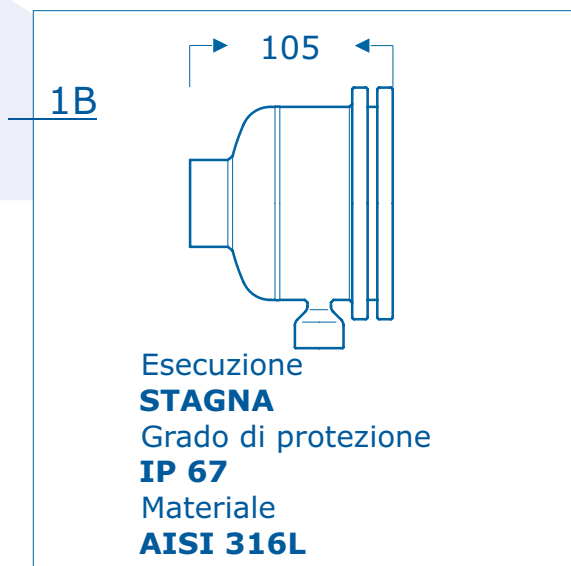
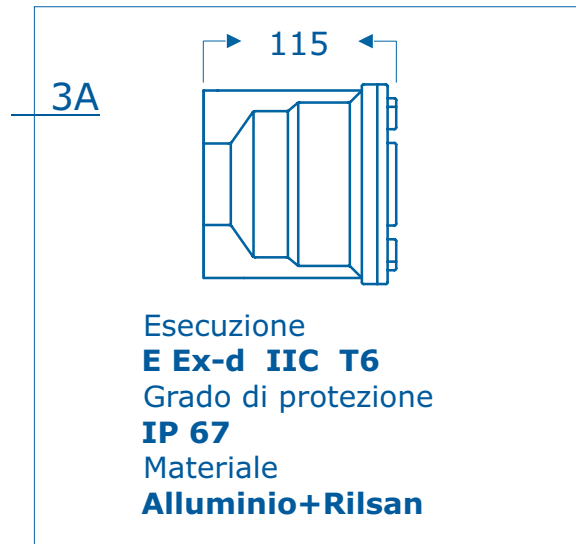


Custodie di Derivazione

Disponibili nelle seguenti versioni:



Le custodie in AISI sono disponibili su richiesta con grado di protezione **IP 68**.

Le custodie antideflagranti sono certificate **ATEX** in conformità alla Direttiva 94/9/CE

ATTACCO ELETTRICO:

Sono previsti fino a due ingressi cavo, disponibili anche in altre misure su richiesta.

<u>1</u>	G 1/2 F	<u>2</u>	Gk 1/2 F	<u>3</u>	1/2 NPT F	<u>C</u>	M 20x1,5
----------	----------------	----------	-----------------	----------	------------------	----------	-----------------