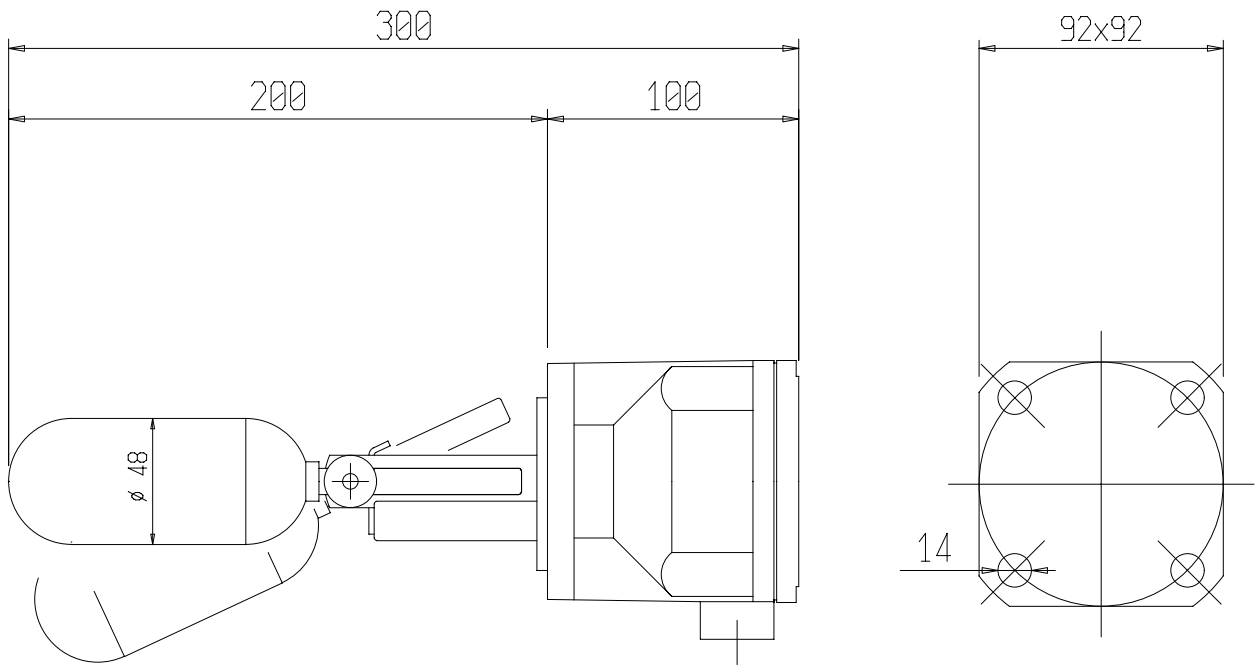



CONTATTI REED SWITCH SPDT		
POTERE DI INTERRUZIONE MAX.	60 VA	30 W
CORRENTE COMMUTABILE (I PICCO)	1 A	
TENSIONE COMMUTABILE MAX.	220 V	



 LIVELLOSTATI MAGNETICI MILANO - ITALIA	Descrizione							
	LIVELLOSTATO							
	Mod.	Dis. N.	Scala	00				
MEC AV	10.1283	1:3	Emissione	Eseguito	Controllato	Approvato	Data	