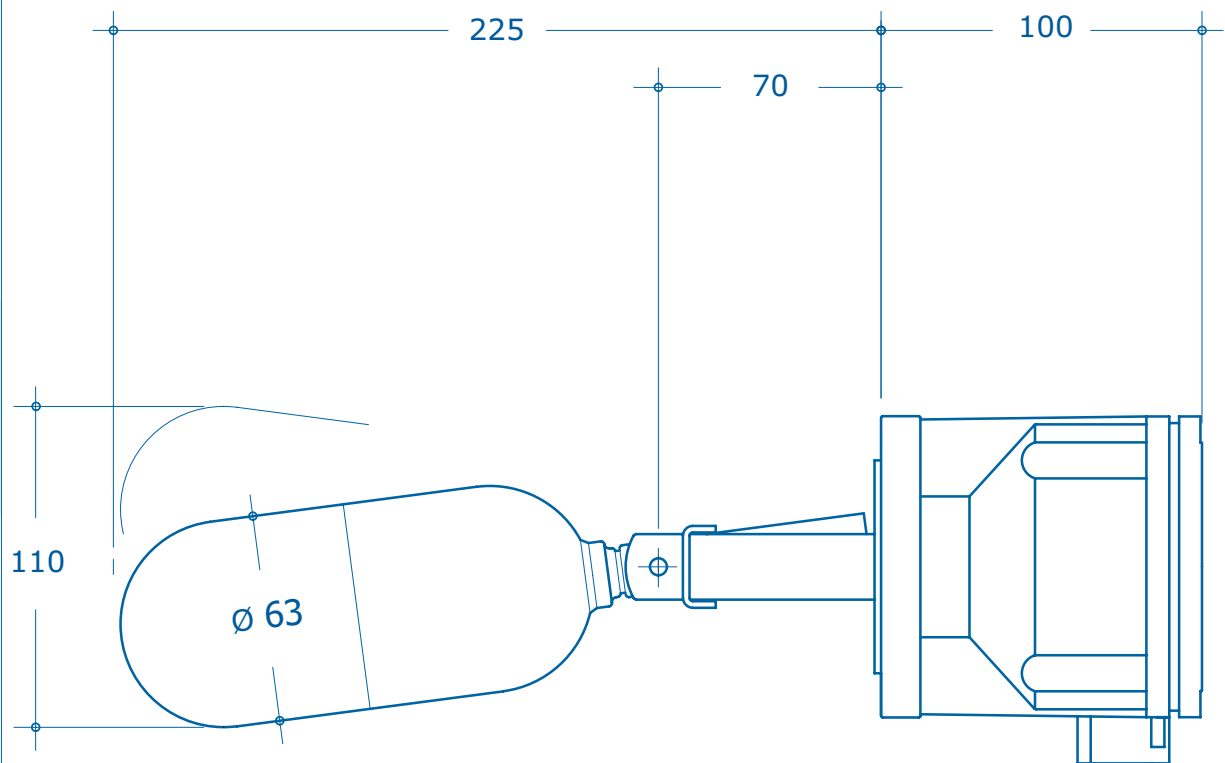


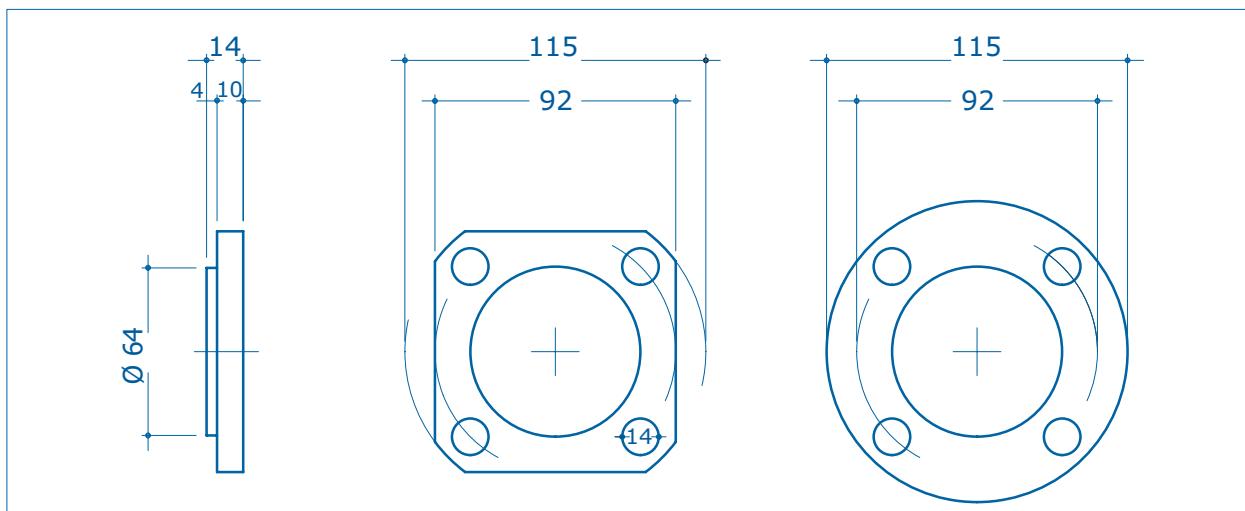
Modello **MECA**

Livello stato ad azionamento magnetico  
Montaggio laterale interno al serbatoio  
Parti a contatto completamente in Acciaio  
Attacco a flangia  
Un punto di intervento

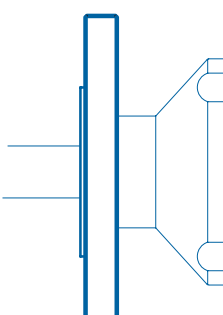


# Modello **MEC A**

## ATTACCO STANDARD



## ATTACCO UNI E ANSI



<b>U</b>	<b>UNI</b>				
----------	------------	--	--	--	--

<b>100</b>	43	44	45	46	47
<b>80</b>	37	38	39	40	41
<b>65</b>	31	32	33	34	35
<b>50</b>	25	26	27	28	29
DN / PN	<b>6</b>	<b>10</b>	<b>16</b>	<b>40</b>	<b>64</b>

<b>A</b>	<b>ANSI</b>		
----------	-------------	--	--

<b>4</b>	25	26	27
<b>3</b>	21	22	23
<b>2½</b>	17	18	19
<b>2</b>	29	30	31
DN / PN	<b>150</b>	<b>300</b>	<b>600</b>

Altre esecuzioni a richiesta

## MATERIALI FLANGIA

<u>4</u> <b>AISI 304</b>	<u>3</u> <b>AISI 316 L</b>
--------------------------	----------------------------

## GALLEGGIANTI

<u>D</u> <b>Ø 50</b>	<u>H</u> <b>Ø 63</b>	
----------------------	----------------------	--

Altre esecuzioni a richiesta, in relazione al peso specifico del liquido ed alla pressione nel serbatoio

## MATERIALI GALLEGGIANTI

<u>9</u> <b>AISI 304</b>	<u>1</u> <b>AISI 316 L</b>	<u>3</u> <b>MONEL</b>	<u>4</u> <b>HASTELLOY</b>
--------------------------	----------------------------	-----------------------	---------------------------

## LIMITI OPERATIVI

<u>P</u> <b>Pressione</b> Flangia standard < 16 bar Altre esecuzioni < 100 bar	<u>T</u> <b>Temperatura</b> - 110 + 150 °C	<u>S</u> <b>Peso specifico del liquido</b> > 0,6 kg/litro
--	---	--