

LIVELLOSTATO

TOR S

Livellostato magnetico.

Dispositivo specifico per sentine navali.

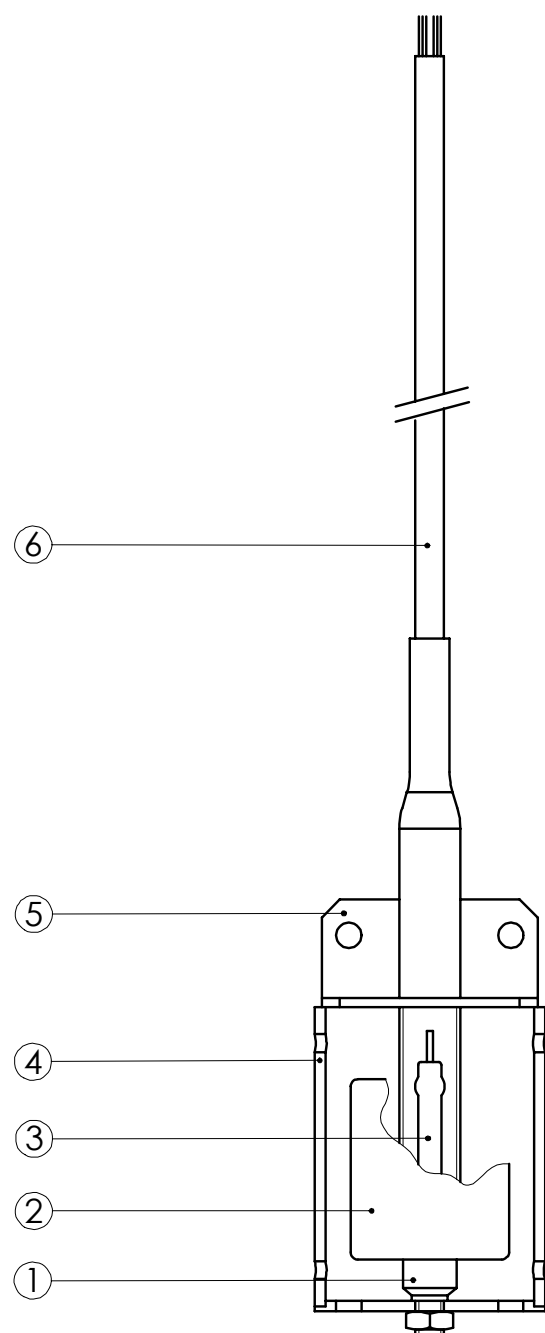
Un punto di intervento.

Il grado di protezione è **IP 68**.

DESCRIZIONE

Il livellostato è costituito da:

- Stelo (1).
- Galleggiante in Buna N (2).
- Protezione in Perspex (4).
- Staffa di fissaggio (5).
- Contatto ad azionamento magnetico (3).
- Cavo (6).



LIMITI OPERATIVI DI IMPIEGO

Temperatura _____ - **20 + 80 °C**

Peso specifico del liquido _____ > **0,6 Kg/l**

FISSAGGIO

Lo strumento viene fissato direttamente mediante la staffa di fissaggio.

INSTALLAZIONE

Applicare il livello stato alla parete e fissarlo utilizzando i fori predisposti, facendo molta attenzione a non danneggiare il cavo.

E' importante verificare che per nessuna ragione il galleggiante sia impedito nel suo scorrimento.

CARATTERISTICHE DEL CONTATTO

Cartuccia Reed Switch SPDT

Disponibile anche in versione SPST.

Potere di interruzione _____ 60 VA 30 W

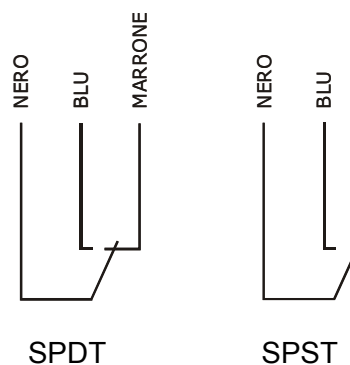
Corrente commutabile (I picco) _____ 1 A

Tensione commutabile _____ 230 V ~ / 110 V =

COLLEGAMENTO ELETTRICO

Importante!

Effettuare sempre il collegamento ad impianto elettrico disattivato.



SMONTAGGIO

Prima di procedere allo smontaggio accertarsi che lo strumento sia staccato da ogni collegamento al circuito elettrico.

MANUTENZIONE

L'apparecchio non richiede manutenzione.

Saltuariamente, se la collocazione lo consente, è consigliato verificare il funzionamento del galleggiante e del contatto elettrico.

PARTI DI RICAMBIO

Non è possibile la sostituzioni di parti.

Per la richiesta di uno strumento di ricambio è necessario indicare il tipo di contatto e la lunghezza del cavo.

Se identificabile, fornire il numero di matricola posto sulla targhetta dello strumento da sostituire.

DATA	EMISSIONE	APPROVATO
10/05/2004	00	A. Staffini