

LIVELLOSTATO

MEC T

Livellostato ad azionamento magnetico.

Dispositivo per montaggio laterale direttamente nel serbatoio.

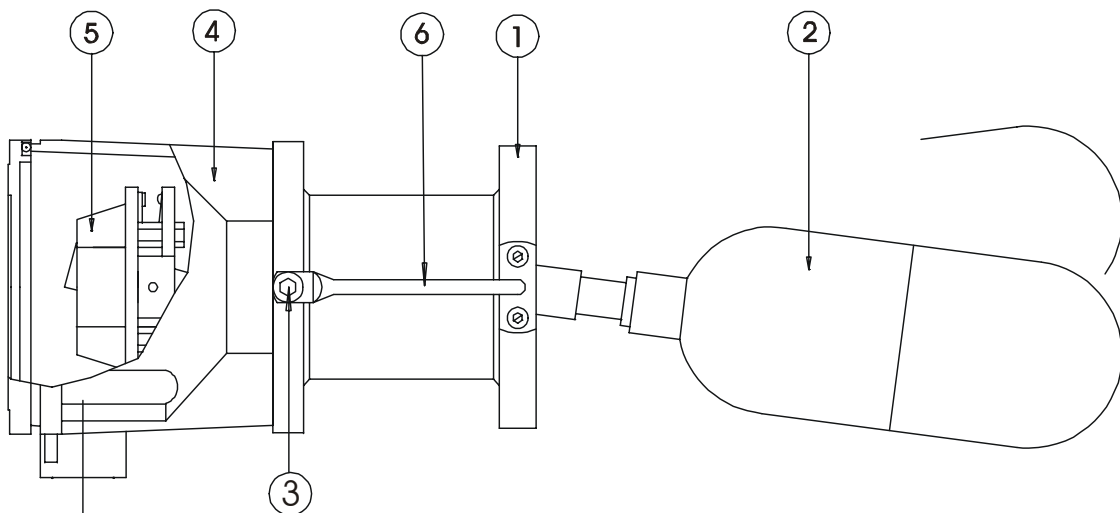
Un punto di intervento.

Con sistema di **verifica funzionale**.

DESCRIZIONE

Il livellostato è costituito da:

- Custodia di derivazione (4). Disponibile in versione Stagna oppure E Ex-d.
- Gruppo contatti (5) contenuto nella custodia.
- Sistema di attacco al serbatoio (1) a flangia quadra oppure tonda.
- Galleggiante (2) con cartuccia magnetica.
- Sistema di verifica funzionale. Leva di prova (6) con vite di blocco false manovre (3).



Il dimensionamento del sistema di fissaggio, del galleggiante e la scelta dei materiali impiegati sono in relazione alle condizioni di esercizio quali pressione, temperatura e tipologia del liquido di processo contenuto nel serbatoio.

PRINCIPIO DI FUNZIONAMENTO

Il livellostato è inserito direttamente nel serbatoio. E' fissato per mezzo di una flangia che sostiene un galleggiante oscillante e solidale ad una cartuccia sigillata contenente una calamita. La custodia di derivazione fissata esternamente alla flangia contiene un equipaggio elettrico con calamita oscillante collegata al sistema dei contatti.

Le calamite sono disposte sullo stesso asse. Poiché le loro estremità adiacenti sono polarizzate con segno uguale, respingendosi reciprocamente si dispongono in un assetto obbligato. Il galleggiante in presenza o in assenza della spinta operata dal liquido contenuto nel serbatoio determina tale assetto.

La commutazione dello stato dei contatti avviene in modo rapido e sicuro.

Ne deriva la possibilità di pilotare un segnale elettrico che opportunamente gestito consente di effettuare operazioni quali la marcia/arresto di pompe, l'apertura/chiusura di elettrovalvole, l'attivazione di sistemi di allarme.

FUNZIONAMENTO

Il sistema di verifica funzionale consente all'operatore di valutare se non è intervenuto lo zavorramento del galleggiante dovuto a rottura oppure un malfunzionamento dell'equipaggio elettrico.

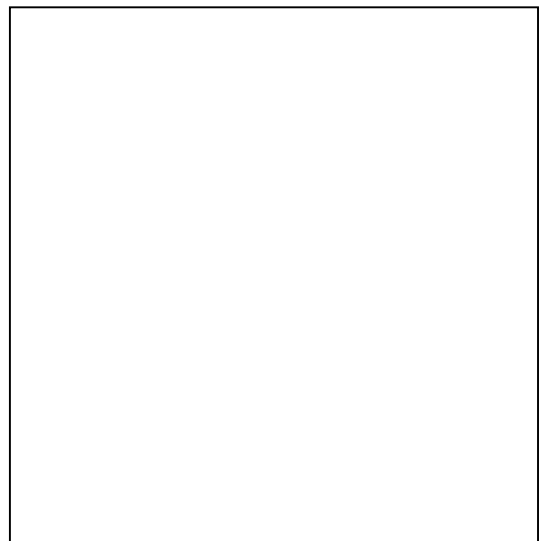
Azionando la leva di prova (pagina 2, punto 6) l'operatore attua manualmente l'azione richiesta al livellostato al fine di verificare l'eventuale guasto intervenuto.

La leva di prova è fissata con una vite (pagina 2, punto 3) che impedisce false manovre.

Per effettuare la prova svitare la vite ed azionare la leva.

1- Per sollevare il galleggiante spingere verso il basso.

2- Per abbassare il galleggiante spingere verso l'alto.



LIMITI OPERATIVI DI IMPIEGO

Pressione _____ < **16 bar** con flangia standard

Temperatura _____ - **40 + 150 °C**

Peso specifico del liquido _____ > **0,8 Kg/l**

TIPOLOGIA CUSTODIA

Per usi generali la custodia è in esecuzione stagna con grado di protezione IP67 EN 60529. Presenta un imbocco filettato ed i morsetti di messa a terra (interno ed esterno).

Per luoghi con pericolo di esplosione la custodia è conforme alla Direttiva ATEX 94/9/CE. Certificato TÜV 03 ATEX 2016.

Presenta due imbrocchi filettati ed i morsetti di messa a terra (interno ed esterno).

INSTALLAZIONE

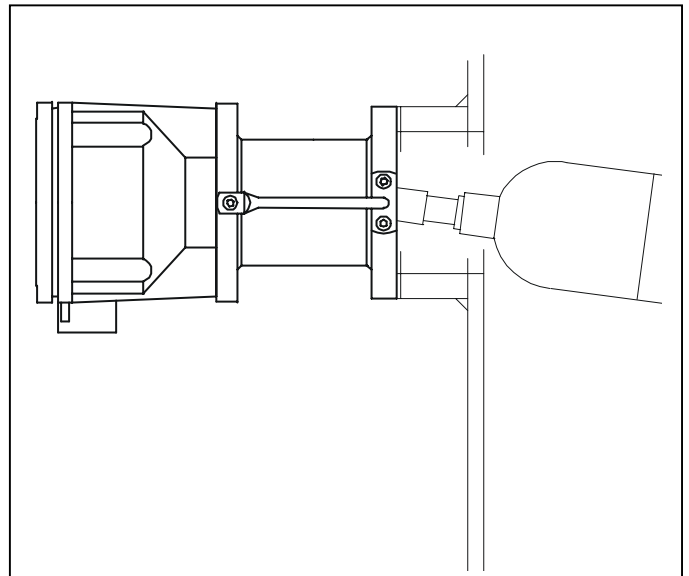
Il livellostato è fissato tramite una flangia.

Verificare la presenza della guarnizione in dotazione ed alloggiarla correttamente. Inserire lo strumento nel serbatoio attraverso il foro di passaggio facendo molta attenzione a non danneggiare il galleggiante.

Fissare la flangia dello strumento al serbatoio mediante bulloni.

Serrare adeguatamente.

Controllare che il galleggiante, per nessuna ragione, sia impedito di muoversi liberamente all'interno del serbatoio.



CARATTERISTICHE DEL CONTATTO

Esecuzione standard	Contatti in Ag CdO+Au ad apertura in aria 3 A 230 V~ 1 A 24 V=
Esecuzione speciale	Microinterruttore SPDT sigillato in gas inerte Microinterruttore SPDT con contatti dorati
Disponibile anche in versione DPDT (due SPDT simultanei)	

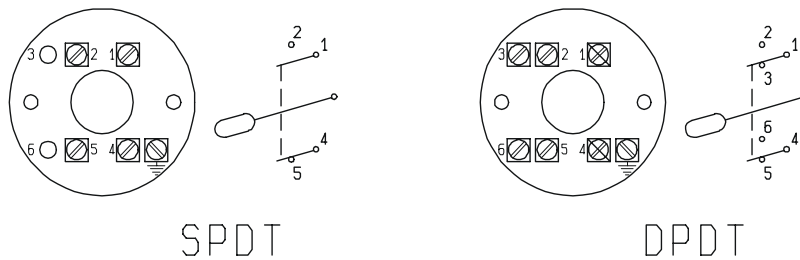
COLLEGAMENTO ELETTRICO

Aprire la custodia ed effettuare il collegamento elettrico al gruppo contatti.

Importante!

Effettuare sempre il collegamento di messa a terra utilizzando i morsetti predisposti all'interno ed all'esterno della custodia di derivazione.

Riferirsi allo schema di collegamento SPDT o DPDT.



SMONTAGGIO

Prima di procedere allo smontaggio accertarsi che lo strumento sia staccato da ogni collegamento al circuito elettrico e verificare che il serbatoio non sia in pressione.

Per le custodie antideflagranti, dopo aver tolto tensione, attendere almeno 5 minuti prima dell'apertura.

Aprire la custodia e staccare i cavi di collegamento elettrico.

Richiudere la custodia.

Svitare i bulloni di fissaggio della flangia.

Sfilare il livellostato facendo attenzione durante l'estrazione a non danneggiare il galleggiante.

MANUTENZIONE

Generalmente l'apparecchio non richiede manutenzione preventiva.

In relazione all'importanza dell'azione richiesta al dispositivo, qualora nel liquido di processo si dovessero formare delle morchie o in presenza di sospensioni coprenti o altro possibile disturbo alla fluidità del liquido di processo, si deve predisporre un'adeguata sorveglianza e prevenzione allo scopo di mantenere il sistema pulito da possibili interferenze all'azione del galleggiante.

PARTI DI RICAMBIO

Gli unici componenti soggetti ad usura o possibile danneggiamento sono.

- Galleggiante (2).
- Gruppo contatto (5).

Per la richiesta è necessario fornire il numero di matricola posto sulla targhetta identificativa dello strumento.

DATA	EMISSIONE	APPROVATO
05/04/2003	00	A. Staffini